

## Modello

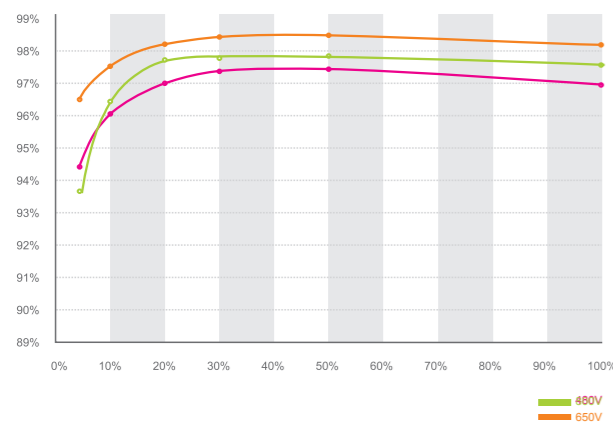
### Growatt 7000TL3-S | 8000TL3-S | 9000TL3-S 10000TL3-S | 11000TL3-S



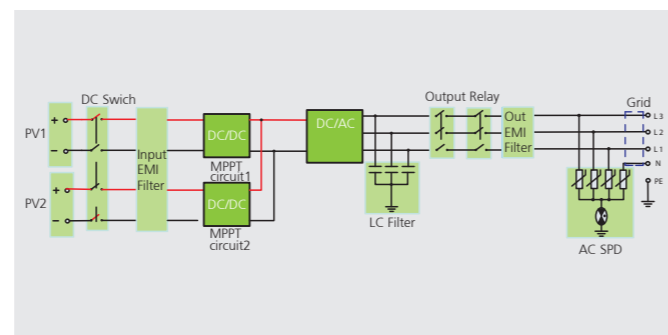
## Tecnologia all'avanguardia

- Tensione di ingresso DC sino a 1000v
- Efficienza massima pari a 98,4%
- Design compatto
- Controller multi MPPT
- Raffreddamento naturale senza ventole
- Alta densità di potenza
- Ethernet / tecnologia RF / WiFi
- Controllo sonoro
- Installazione semplice

Efficienza Growatt 11000TL3-S



Topologia Growatt 7-11kTL3-S



## Datasheet

### Growatt 7000TL3-S

### Growatt 8000TL3-S

### Growatt 9000TL3-S

### Growatt 10000TL3-S

### Growatt 11000TL3-S

#### Parametri d'ingresso (DC)

Potenza FV massima raccomandata	8400W	9600W	10800W	12000W	13200W
Massima tensione DC	1000V	1000V	1000V	1000V	1000V
Tensione di attivazione (V start)	160V	160V	160V	160V	160V
Intervallo di tensione FV	160V-1000V	160V-1000V	160V-1000V	160V-1000V	160V-1000V
Tensione nominale	600V	600V	600V	600V	600V
Intervallo di tensione DC a pieno carico	320V-850V	360V-850V	400V-850V	450V-850V	450V-850V
Corrente massima in ingresso	11.5A/11.5A	11.5A/11.5A	11.5A/11.5A	13A/13A	13A/13A
Numero di inseguitori MPP indipendenti / stringhe per inseguitori MPP	2/1	2/1	2/1	2/1	2/1

#### Parametri d'uscita (AC)

Potenza di uscita AC nominale	7kW	8kW	9kW	10kW	11kW
Massima Potenza apparente AC	7.7kVA	8.8kVA	9.9kVA	11kVA	12.1kVA
Massima corrente in uscita	11.7A	13.3A	15A	16.7A	18.3A
Intervallo di tensione nominale AC	230V/400V 184~275V	230V/400V 184~275V	230V/400V 184~275V	230V/400V 184~275V	230V/400V 184~275V
Intervallo di frequenza di rete AC	50/60Hz	50/60Hz	50/60Hz	50/60Hz	50/60Hz
Fattore di Potenza (cos φ)	0.8in anticipo 0.8 in ritardo <3%	0.8in anticipo 0.8 in ritardo <3%	0.8in anticipo 0.8 in ritardo <3%	0.8in anticipo 0.8 in ritardo <3%	0.8in anticipo 0.8 in ritardo <3%
Distorsione armonica totale THDI	<3%	<3%	<3%	<3%	<3%
Connessione AC	3W+N+PE	3W+N+PE	3W+N+PE	3W+N+PE	3W+N+PE

#### Efficienza di conversione

Efficienza massima	98.3%	98.3%	98.4%	98.4%	98.4%
Euro Efficienza	97.5%	97.8%	98%	98%	98%
Efficienza MPPT	99.5%	99.5%	99.5%	99.5%	99.5%

#### Dispositivi di sicurezza

Protezione inversione di polarità DC	Si	Si	Si	Si	Si
Sezionatore DC per ogni MPPT	Si	Si	Si	Si	Si
Protezione cortocircuito AC	Si	Si	Si	Si	Si
Protezione sovratensioni in uscita (varistore)	Si	Si	Si	Si	Si
Dispositivo rilevamento guasto a terra	Si	Si	Si	Si	Si
Dispositivo monitoraggio di rete	Si	Si	Si	Si	Si
Dispositivo monitoraggio corrente di dispersione su tutti i poli	Si	Si	Si	Si	Si

#### Dati generali

Dimensioni (L / A / P) in mm	480/448/200 mm	480/448/200 mm	480/448/200 mm	480/448/200 mm	480/448/200 mm
Peso	21.6kg	21.6kg	21.6kg	21.6kg	21.6kg
Intervallo di temperatura d'esercizio	-25 °C ... +60 °C	-25 °C ... +60 °C	-25 °C ... +60 °C	-25 °C ... +60 °C	-25 °C ... +60 °C
Emissioni sonore (tipiche)	≤ 35 dB(A)	≤ 35 dB(A)	≤ 35 dB(A)	≤ 35 dB(A)	≤ 35 dB(A)
Altitudine	3000m	3000m	3000m	3000m	3000m
Consumo: modalità notturna	< 0.5W	< 0.5W	< 0.5W	< 0.5W	< 0.5W
Topologia	Senza trasformatore	Senza trasformatore	Senza trasformatore	Senza trasformatore	Senza trasformatore
Sistema di raffreddamento	Convezione naturale	Convezione naturale	Convezione naturale	Convezione naturale	Convezione naturale
Gradi di protezione ambientale	IP65	IP65	IP65	IP65	IP65
Umidità relativa	0~100%	0~100%	0~100%	0~100%	0~100%

#### Caratteristiche

Connessione DC	H4/MC4(opz)	H4/MC4(opz)	H4/MC4(opz)	H4/MC4(opz)	H4/MC4(opz)
Connessione AC	Morsettiera a vite	Morsettiera a vite	Morsettiera a vite	Morsettiera a vite	Morsettiera a vite
Display	LCD	LCD	LCD	LCD	LCD
Interfacce:RS232/RS485/RF/WI-FI/LAN	Si/ si/ opz/ opz/ opz	Si/ si/ opz/ opz/ opz	Si/ si/ opz/ opz/ opz	Si/ si/ opz/ opz/ opz	Si/ si/ opz/ opz/ opz
Garanzia: 5 anni / 10 anni	Si/ opz	Si/ opz	Si/ opz	Si/ opz	Si/ opz

#### Certificati e Approvazioni

CE, IEC 62109-1/2, VDE 0126-1-1, Greece, VFR 2014, VDE-AR-N4105, G83, EN50438, CEI 0-21, AS4777, IEC 61727, IEC 62116, CQC