

# MINIDUE

Pompa dosatrice volumetrica meccanica compatta per dosaggio di AcquaSIL 2/15® in sacche usa e getta.



Apparecchiatura per il trattamento  
di acque potabili certificata da



## Finalità

Le incrostazioni calcaree e la corrosione sono fra i problemi cruciali che affliggono gli impianti idrotermosanitari.

Il dosaggio proporzionale di prodotti anti-incrostanti ed anti-corrosivi nell'acqua rappresenta una tecnologia sicura e consolidata che offre garanzie di successo nella prevenzione dei depositi calcarei e dei processi corrosivi.

I polifosfati, anche a bassissime concentrazioni, sono in grado di contrastare la formazione di incrostazioni calcaree e corrosioni nelle linee di distribuzione dell'acqua calda e fredda.

MiniDUE è una pompa dosatrice volumetrica meccanica in grado di dosare AcquaSIL 2/15® (una soluzione acquosa di polifosfati) in maniera precisa e proporzionale, proteggendo i circuiti idraulici e le apparecchiature di scambio termico da incrostazioni e corrosioni assicurando un dosaggio sempre inferiore a 5 mg/l di  $P_2O_5$ .

## Principio di funzionamento

MiniDUE non richiede alcuna alimentazione elettrica. Il dosaggio, preciso e proporzionale in qualsiasi condizione di esercizio, viene avviato idraulicamente

da un sistema meccanico che, sfruttando il movimento dell'acqua, immette quantità controllate di AcquaSIL 2/15®.

## Vantaggi di AcquaSIL®



AcquaSIL 2/15® è una soluzione acquosa di polifosfati a purezza alimentare specifici per il trattamento dell'acqua potabile impiegato per la prevenzione di incrostazioni e corrosione negli impianti di distribuzione alimentati con acque dure.

Attraverso un meccanismo noto come "effetto-soglia", i polifosfati, se presenti nell'acqua in concentrazioni di qualche mg/l interferiscono con i fenomeni di cristallizzazione dei carbonati ostacolando la formazioni di incrostazioni. I polifosfati, inoltre, sono in grado di formare una pellicola protettiva sulle superfici metalliche proteggendole da eventuali fenomeni corrosivi.

Trattare l'acqua è utile e vantaggioso

I prodotti della linea AcquaSIL® vengono formulati seguendo un rigido protocollo di controllo qualità che, partendo da materie prime a purezza alimentare, consente di ottenere un prodotto sicuro.

La garanzia di un dosaggio preciso, di un trattamento protettivo efficace e, soprattutto, il mantenimento delle caratteristiche di potabilità dell'acqua possono essere assicurate solo ed esclusivamente utilizzando MiniDUE in combinazione con AcquaSIL 2/15®.

Acqua Brevetti s.r.l. declina qualsiasi responsabilità derivante dall'utilizzo con MiniDUE di prodotti diversi da AcquaSIL 2/15®.

## Vantaggi delle confezioni sottovuoto

Una delle novità assolute di MiniDUE è la ricarica flessibile di AcquaSIL 2/15®. Per la prima volta una ricarica che non richiede alcuna manipolazione: è sufficiente sostituire la ricarica quando è esaurita!

In funzione delle esigenze sono disponibili due taglie di ricariche: 250 gr e 1000 gr.

Grazie al confezionamento sottovuoto viene completamente eliminato il contatto del prodotto con l'operatore e con l'aria riducendo così drasticamente il rischio di contaminazione dall'esterno.

La sacca flessibile si adatta facilmente a spazi limitati (caldaie ad incasso) che non consentirebbero l'installazione di serbatoi rigidi. Il pratico kit di allacciamento permette di collocare la ricarica flessibile anche a distanza dalla pompa.

Rispetto a MiniDOS, le dimensioni di MiniDUE sono state notevolmente ridotte ed il sistema di pompaggio semplificato.

## Caratteristiche principali

MiniDUE è completamente auto-adescente; è sufficiente sostituire periodicamente la ricarica di AcquaSIL 2/15®. La pompa è protetta dalla contro-pressione della rete idraulica da valvola di non ritorno. Il sistema di non-ritorno permette di ricaricare MiniDUE senza dover mettere l'apparecchiatura in by-pass oppure chiudere l'alimentazione idraulica.

L'elevata frequenza di iniezione assicura omogeneità nel dosaggio.

MiniDUE dosa esclusivamente il prodotto AcquaSIL 2/15®, una soluzione combinata di polifosfati a purezza alimentare specifici per il trattamento dell'acqua potabile impiegato per la prevenzione di incrostazioni e corrosioni per acque con durezza temporanea compresa tra 5 e 35 °f.

Le proprietà stabilizzanti del prodotto AcquaSIL 2/15® sono garantite per temperature istantanee fino a 80 °C e temperature di accumulo fino a 60 °C.

Il prodotto AcquaSIL 2/15® non solo protegge apparecchiature e circuiti idraulici nuovi ma è in grado di risanare gradualmente anche circuiti già incrostati.

MiniDUE con attacchi da ½" è disponibile in due versioni: con attacchi da ½" M (cod. PM004) e con attacchi ½"F e attacco dima (cod. PM005). E' disponibile inoltre il kit di allacciamento per l'installazione fuori linea della pompa PM004 (codice kit AV017).

## Uso previsto, condizioni d'uso

MiniDUE è stata specificamente realizzata per il dosaggio di AcquaSIL 2/15® in acque potabili in ambito prevalentemente domestico e può essere impiegato per la protezione di: caldaie (linea acqua calda sanitaria), produttori di acqua calda, boiler, reti di distribuzione di acqua fredda, impianti di raffreddamento con acqua a perdere, lavatrici, lavastoviglie ed altri elettrodomestici che richiedono l'utilizzo di acqua calda.

## Manutenzione e durata

MiniDUE richiede la sostituzione periodica del serbatoio flessibile di AcquaSIL 2/15®.

Per una corretta gestione di MiniDUE è consigliabile effettuare almeno due controlli annuali.

## Installazione

Effettuare l'installazione nel rispetto delle norme vigenti locali. L'installazione deve essere effettuata in luoghi igienicamente idonei e nel rispetto delle disposizioni previste dal Decreto del Ministero dello Sviluppo Economico del 22 Gennaio 2008, n°37, incluse quelle relative al collaudo e alla manutenzione.

MiniDUE va installata a monte dell'impianto da proteggere con un adeguato sistema di by-pass che consenta di escluderlo in caso di necessità. In ogni caso, prima di effettuare l'installazione consultare il Manuale di Montaggio ed Installazione fornito a corredo dell'apparecchiatura.

## Avvertenze

Attenzione: questa apparecchiatura necessita di una regolare manutenzione periodica al fine di garantire i requisiti di potabilità dell'acqua potabile trattata ed il mantenimento dei miglioramenti come dichiarati dal produttore.

Proteggere dal gelo e dalle intemperie evitando il contatto con solventi e prodotti chimici in genere. MiniDUE può trattare solo acqua rispondente ai requisiti prescritti dal D.L. N°31/01 e successive modifiche. Consultare il paragrafo Prestazioni e Dati Tecnici per i valori limite di funzionamento. Osservare quanto riportato sul Manuale di Istruzioni per l'Uso e Manutenzione.

MiniDUE dosa esclusivamente AcquaSIL 2/15®. Le garanzie relative a MiniDUE ed alle sue prestazioni, nonché al mantenimento delle caratteristiche di potabilità dell'acqua, decadono nel momento in cui MiniDUE venga utilizzata per il dosaggio di un prodotto diverso da AcquaSIL 2/15®.

Non installare MiniDUE a monte di bollitori con sistemi di riscaldamento solare. Le elevate temperature che si raggiungono in questi sistemi possono causare la rapida degradazione di AcquaSIL 2/15® compromettendone le proprietà stabilizzanti e protettive.

## Caratteristiche dell'acqua da trattare

MiniDUE è stata progettata e realizzata per il trattamento di acqua conforme a quanto previsto dal D.L. N°31/01 e successive modifiche ed integrazioni (acqua potabile).

Il dosaggio di AcquaSIL 2/15® comporta l'incremento della concentrazione di  $P_2O_5$  (fosforo) nell'acqua. La concentrazione di  $P_2O_5$  dell'acqua trattata da MiniDUE è inferiore a 5 mg/l. Questo valore si

riferisce ad un'acqua avente, prima di essere trattata da MiniDUE, una concentrazione di  $P_2O_5 < 0.05$  mg/l.

## Conformità e Normative di riferimento

MiniDUE è un prodotto approvato dal WRAS e ha il Marchio di Qualità Igienica TIFQ ed è conforme al DM n.174/04 con attestazione TIFQ-0208TA35F3P11 e al DM N. 25/12. Il Decreto Requisiti Minimi e la Norma Tecnica UNI CTI 8065, prescrivono l'installazione di un condizionamento chimico sull'acqua in ingresso ai circuiti di produzione e distribuzione dell'acqua sanitaria, degli impianti di riscaldamento e di raffreddamento.

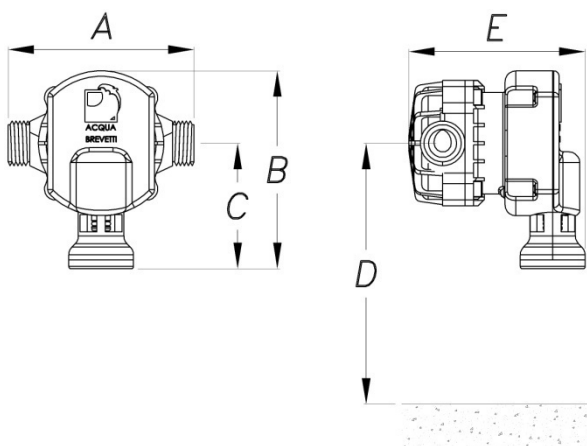
Acqua Brevetti S.r.l. opera con Sistema di Qualità certificato in ottemperanza a quanto prescritto dalla Normativa UNI-EN ISO 9001, con certificato N°50 100 7368 emesso dall'ente TÜV Italia S.r.l.

## Dotazioni

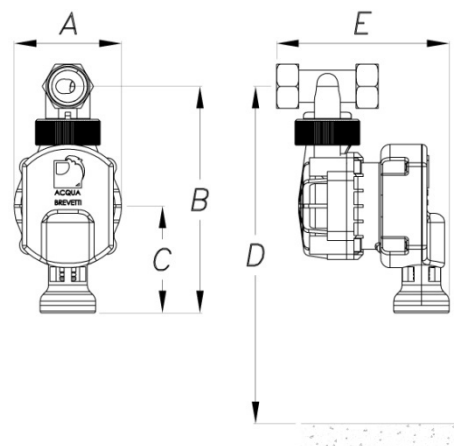
La fornitura standard comprende: pompa MiniDUE, attacco DIMA (per il codice PM005), ricarica di AcquaSIL 2/15® da 250 gr, kit di installazione remoto, manuale di istruzioni (inclusa la dichiarazione di conformità), certificato di garanzia, volantino centri assistenza autorizzati.

## Prestazioni e dati tecnici

	<i>Unità</i>	<i>PM004</i>	<i>PM005</i>
<i>Attacchi</i>	DN	½" M	½" F
<i>Portata minima di avviamento</i>	m <sup>3</sup> /h	0.18	
<i>Portata (ΔP=0.2 bar)</i>	m <sup>3</sup> /h	0.4	0.3
<i>Portata (ΔP=0.5 bar)</i>	m <sup>3</sup> /h	1.0	0.8
<i>Durezza dell'acqua min-max</i>	°f	5 - 35	
<i>Temperatura massima istantanea</i>	°C	80	
<i>Temperatura massima di accumulo</i>		60	
<i>Autonomia ricarica da 250 gr</i>	m <sup>3</sup>	10-11	
<i>Autonomia ricarica da 1000 gr</i>	m <sup>3</sup>	40-44	
<i>Pressione min-max dell'acqua</i>	bar	1.5 - 6	
<i>Temperatura min-max dell'acqua all'interno di MiniDUE</i>	°C	5 - 30	
<b>Ingombri</b>			
Larghezza (A)	mm	90	58
Altezza totale (B)	mm	92	128
Altezza attacco (C)	mm	58	123
Altezza minima da terra (D)	mm	300	350
Profondità (E)	mm	82	93



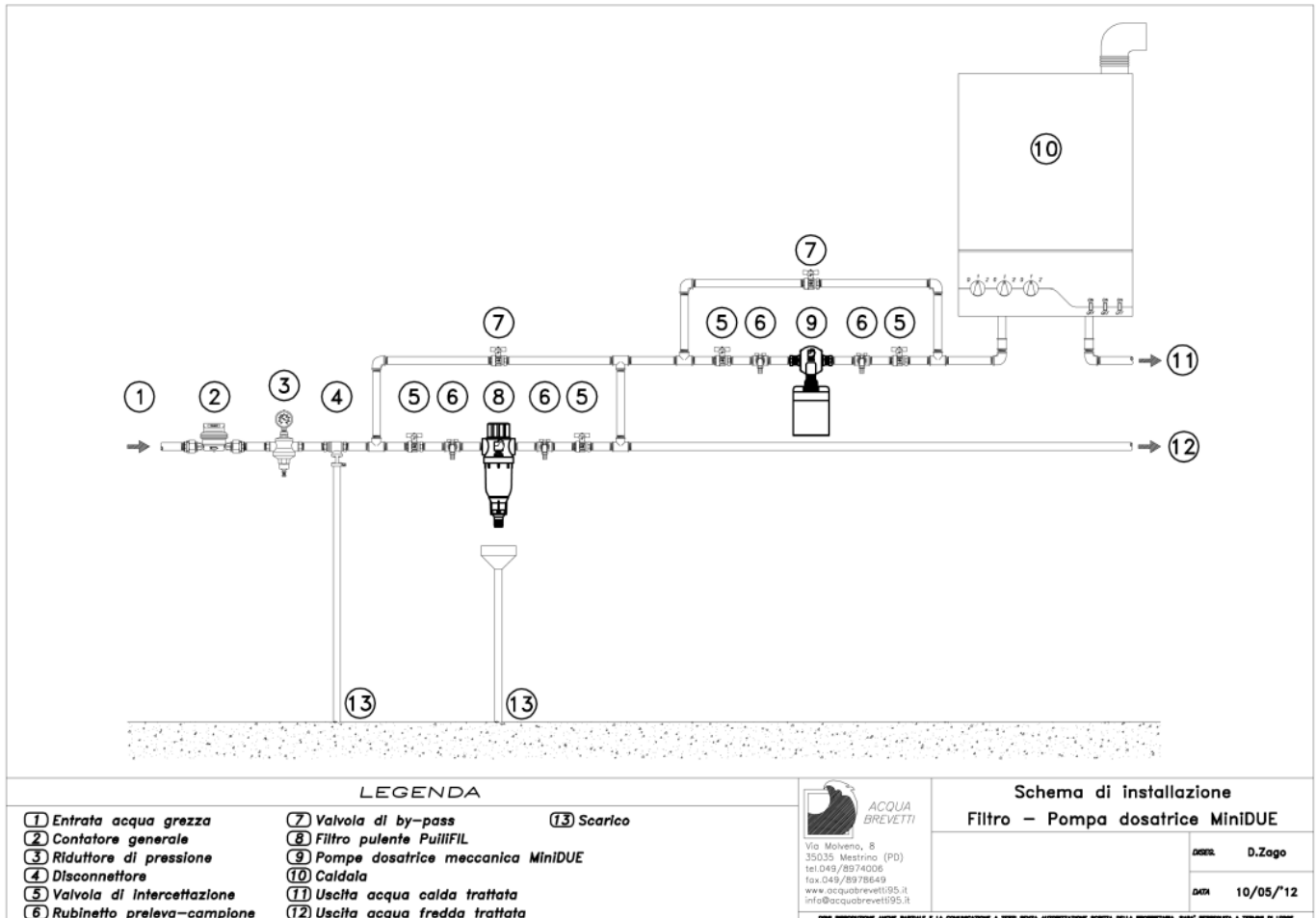
**MiniDUE**  
cod. PM004



**MiniDUE**  
cod. PM005

## Schemi di installazione

A. Acqua con durezza modesta (es. inferiore a 25 °f)





### ACQUA BREVETTI SRL

APPARECCHIATURE TRATTAMENTO ACQUA  
Via Molveno, 8 – 35035 Mestrino (PD)  
Tel. 049/8974006 – Fax 049/8978649  
e-mail: [info@acquabrevetti.it](mailto:info@acquabrevetti.it)  
sito web: [www.acquabrevetti.it](http://www.acquabrevetti.it)



La presente Scheda Tecnica si basa sulle esperienze di Acqua Brevetti s.r.l. e si applica ad un uso normale del prodotto secondo quanto descritto nella presente Scheda e nel Manuale di Uso e Manutenzione; qualsiasi utilizzo diverso da quanto descritto deve essere autorizzato per iscritto. Per una regolare gestione e manutenzione degli impianti si consiglia di stipulare un accordo con i nostri Centri di Assistenza Tecnica Acqua Brevetti s.r.l. si riserva il diritto di qualsiasi modifica ai propri prodotti anche senza preavviso. A termini di legge è vietata la riproduzione anche parziale del presente elaborato che resta proprietà esclusiva di Acqua Brevetti s.r.l.

Trattare l'acqua è utile e vantaggioso