

# Unità esterne NIMBUS M EXT

POMPE DI CALORE  
NIMBUS



- / Motore brushless per la massima silenziosità di lavoro
- / Compressore twin rotary che assicura un funzionamento silenzioso ed efficiente anche ai carichi parziali ed in climi rigidi
- / Controllo Inverter per adattare in ogni istante la potenza erogata a quella richiesta dall'impianto, minimizzando i cicli on/off
- / Prodotto ottimizzato per offrire massima silenziosità in ogni situazione
- / Evaporatore con alette dritte e trattamento Blue Fin® per la massima resistenza al congelamento
- / Circolatore ad alta efficienza integrato

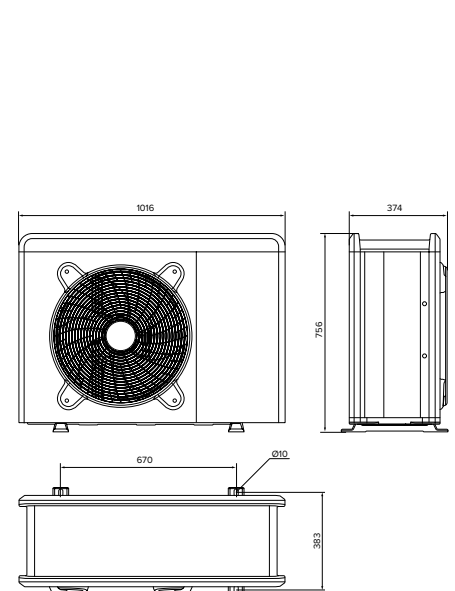
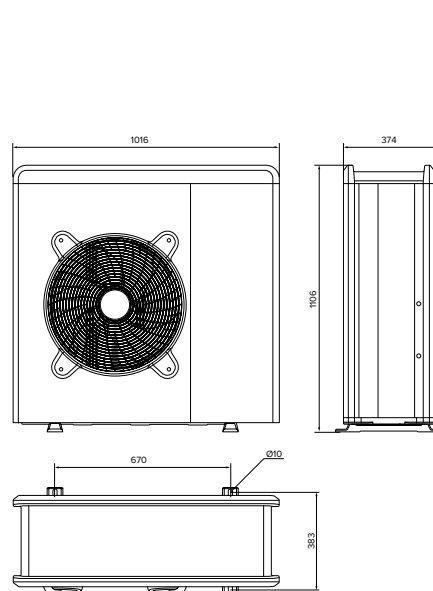
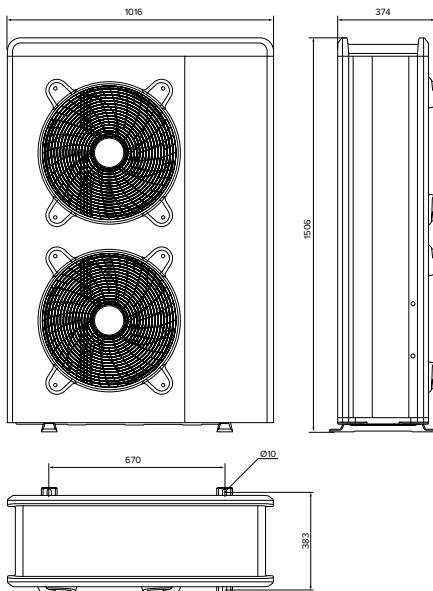


Vendibile esclusivamente all'interno di uno dei pacchetti della gamma NIMBUS M NET

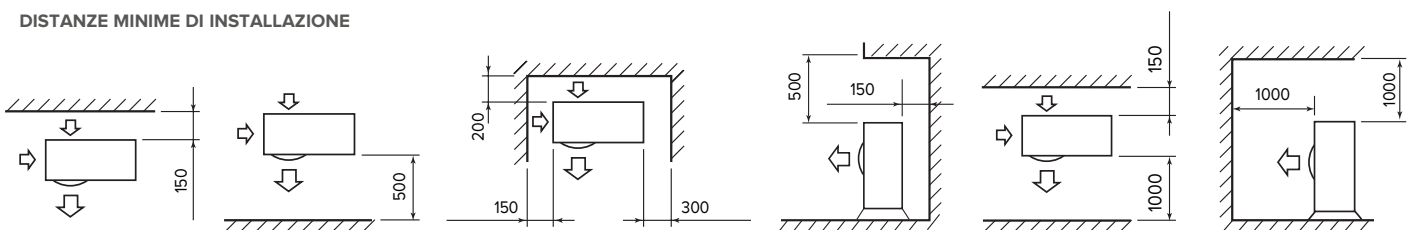
NIMBUS M EXT 90-110

NIMBUS M EXT 70

NIMBUS M EXT 40-50



## DISTANZE MINIME DI INSTALLAZIONE





NIMBUS EXT	40 M	50 M	70 M	70 M-T	90 M	90 M-T	110 M	110 M-T
------------	------	------	------	--------	------	--------	-------	---------

**RISCALDAMENTO (performance in pompa di calore)**

T mandata min/max (in pompa di calore)	°C	20 / 60							
T aria min/max (in pompa di calore)	°C	-20 / 35***							
<b>T ARIA -7°C, T ACQUA 35/30°C</b>		<b>Min / Nom / Max</b>							
Potenza termica	kW	1,0 / 4,1 / 4,6	1,0 / 5,0 / 5,4	1,7 / 7,0 / 8,0	1,7 / 7,0 / 8,0	2,6 / 9,1 / 10,0	2,6 / 9,1 / 10,0	2,6 / 11,0 / 12,4	2,6 / 11,0 / 12,4
Potenza assorbita	kW	0,4 / 1,3 / 1,8	0,4 / 1,6 / 2,2	0,6 / 2,2 / 3,2	0,6 / 2,2 / 3,2	0,9 / 2,8 / 4,1	0,9 / 2,8 / 4,1	0,9 / 3,5 / 5,0	0,9 / 3,5 / 5,0
COP nom		3,3	3,1	3,2	3,2	3,3	3,3	3,2	3,2
<b>T ARIA +7°C, T ACQUA 35/30°C</b>		<b>Min / Nom / Max</b>							
Potenza termica	kW	1,5 / 3,5 / 5,7	1,5 / 4,4 / 7,1	2,6 / 6,4 / 11,0	2,6 / 6,4 / 11,0	3,9 / 8,5 / 14,0	3,9 / 8,5 / 14,0	3,9 / 10,4 / 16,7	3,9 / 10,4 / 16,7
Potenza assorbita	kW	0,3 / 0,7 / 1,7	0,3 / 0,9 / 2,1	0,6 / 1,3 / 3,2	0,6 / 1,3 / 3,2	0,8 / 1,7 / 3,8	0,8 / 1,7 / 3,8	0,8 / 2,1 / 4,7	0,8 / 2,1 / 4,7
COP nom		5,1	5	5	5	5,1	5,1	5	5
<b>T ARIA +7°C, T ACQUA 45/40°C</b>		<b>Min / Nom / Max</b>							
Potenza termica	kW	1,4 / 3,3 / 5,5	1,4 / 4,1 / 6,8	2,4 / 6,0 / 10,5	2,4 / 6,0 / 10,5	3,7 / 8,2 / 13,3	3,7 / 8,2 / 13,3	3,7 / 9,9 / 16,0	3,7 / 9,9 / 16,0
Potenza assorbita	kW	0,4 / 0,9 / 1,7	0,4 / 1,1 / 2,2	0,6 / 1,7 / 3,4	0,6 / 1,7 / 3,4	0,9 / 2,1 / 4,0	0,9 / 2,1 / 4,0	0,9 / 2,6 / 5,0	0,9 / 2,6 / 5,0
COP nom		3,7	3,7	3,6	3,6	3,9	3,9	3,8	3,8

**RAFFRESCAMENTO (performance in pompa di calore)**

T mandata min/max	°C	5 / 22							
T aria max/min in pompa di calore	°C	43 / 10							
<b>T ARIA 35°C, T ACQUA 7/12°C</b>		<b>Min / Nom / Max</b>							
Potenza termica	kW	1,1 / 4,0 / 4,8	1,1 / 5,1 / 6,0	2,2 / 7,2 / 8,4	2,2 / 7,2 / 8,4	3,2 / 9,1 / 9,6	3,2 / 9,1 / 9,6	3,2 / 11,0 / 11,7	3,2 / 11,0 / 11,7
Potenza assorbita	kW	0,2 / 1,2 / 1,5	0,2 / 1,6 / 1,9	0,2 / 2,3 / 2,8	0,2 / 2,3 / 2,8	0,3 / 2,9 / 3,1	0,3 / 2,9 / 3,1	0,3 / 3,8 / 4,1	0,3 / 3,8 / 4,1
EER nom		3,4	3,2	3,1	3,1	3,2	3,2	2,9	2,9
<b>T ARIA 35°C, T ACQUA 18/23°C</b>		<b>Min / Nom / Max</b>							
Potenza termica	kW	1,6 / 4,8 / 6,9	1,6 / 5,9 / 8,5	3,1 / 7,5 / 12,0	3,1 / 7,5 / 12,0	4,6 / 10,6 / 13,6	4,6 / 10,6 / 13,6	4,6 / 12,5 / 16,6	4,6 / 12,5 / 16,6
Potenza assorbita	kW	0,2 / 0,9 / 1,6	0,2 / 1,2 / 2,0	0,3 / 1,5 / 3,1	0,3 / 1,5 / 3,1	0,3 / 2,2 / 3,4	0,3 / 2,2 / 3,4	0,3 / 2,7 / 4,4	0,3 / 2,7 / 4,4
EER nom		5,4	4,9	5	5	4,9	4,9	4,6	4,6

**DATI ErP (clima medio, bassa temperatura di mandata)**

Potenza sonora unità esterna	dB(A)	57	59	61	61	63	63	63	63
Energia assorbita annua	kWh/anno	2366	2678	3598	3598	4561	4561	5411	5411
Rendimento stagionale	%	179	176	178	178	189	189	189	189

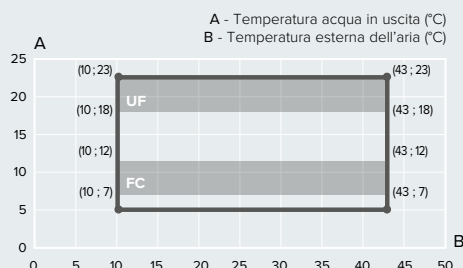
**UNITÀ ESTERNA**

Peso	kg	79	79	104	121	150	150	150	150
Tipo refrigerante		R-410A							
Carica refrigerante	g	1880	1880	2770	2770	3900	3900	3900	3900
GWP		2088							
CO <sub>2</sub> equivalenti	t	3,9	3,9	5,8	5,8	8,1	8,1	8,1	8,1
Connessione tubi ingresso - uscita	Pollici	1							
Volume ESTER OIL VG74	ml	500	500	670	670	1400	1400	1400	1400
Tensione/fasi/frequenza	V/ph/Hz	230-1-50	230-1-50	230-1-50	400-3-50	230-1-50	400-3-50	230-1-50	400-3-50
Corrente massima assorbita/fase	A	9	11	16	5,4	8,4	8,4	10	10
Potenza massima assorbita (in pompa di calore)	kW	2,10	2,75	3,85	4,34	5	5	6,31	6,31
Tipo compressore		DC TWIN-ROTARY							
Grado di protezione elettrica		IP24							
Minimo contenuto d'acqua nel primario dell'impianto	l	20	25	35	35	45	45	55	55

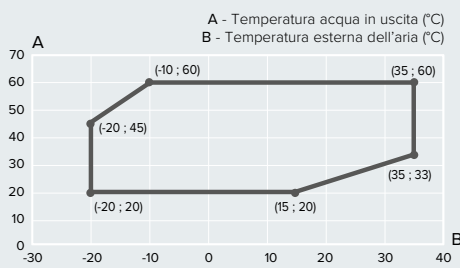
Dati tecnici secondo norma EN 14511

NIMBUS EXT	40 M	50 M	70 M	70 M-T	90 M	90 M-T	110 M	110 M-T
Codice	3630184	3630185	3630186	3630187	3630204	3630188	3630205	3630189

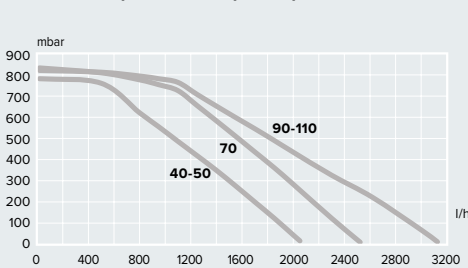
**Limiti di funzionamento in raffreddamento\***



**Limiti di funzionamento in riscaldamento**



**Pressioni disponibili all'impianto per modelli**



\* Possibilità di compensazione relativa della temperatura di mandata fino a -10°C rispetto alle aree grigie nel grafico, con limite inferiore assoluto di 5°C.